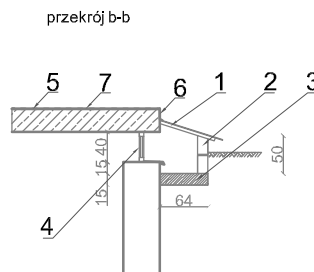
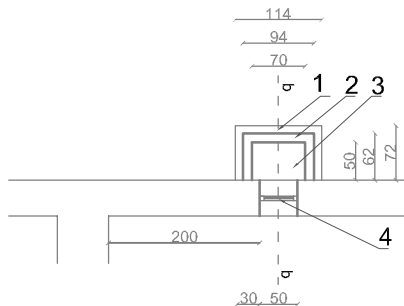


1	plytki gress 30x30 na kleju elastycznym + cokolik 10 cm
2	posadzka - beton C 20/25 gr 15 cm dozbrojony włóknami
3	2 x folia PE wywinięta 15 cm na ściany
4	zagęszczony i wyrównany grunt
5	nadproża sprężone l = 120 75x115 mm szt. 2
6	gazobeton docinany i układany na zaprawie cementowej
7	docieplenie stropu w systemie BSO wełną mineralną 15 cm z siatką i wyprawa klejową



1	przekrycie daszkiem z poliwęglanu na konstrukcji stalowej zabezpieczonej antykorozyjnie
2	ściany murowane z bloczka betonowego 15 Mpa na zaprawie cementowej M12
3	betonowe dno studni gr. 15 cm C12/15
4	okno rozwiernie PCW 50/40
5	pokrycie zgrzewalna papa podkładowa gr 4.0 mm
6	obróbka blacharska z blachy powlekanej
7	warstwy wykończeniowe wg detalu

TEMAT: PROJEKT BUDOWLANY KOTŁOWNI OLEJOWEJ W BUDYNKU URZĘDU GMINY W KAZANOWIE, UL. PARTYZANTÓW 28, 26-713 KAZANÓW			
STADIUM:	PROJEKT BUDOWLANY	BRANŻA: OGÓLNOBUDOWLANA	
INWESTOR:	GMINA KAZANÓW 26-716 KAZANÓW, UL. PARTYZANTÓW 28		
TYTUŁ RYS.:	OKNO DOŚWIETLENIA, DETAL PRZEJŚCIA MIĘDZY KOTŁOWNIĄ I MAGAZYNEM OLEJU	DATA: 07.2019	SKALA: 1:100
		NR RYS.: 6	
PROJEKTOWAŁ:	mgr inż. Andrzej Maj upr. GP-III-7342/28/91 w specjalności instalacyjno-inżynieryjnej w zakresie sieci i instalacji sanitarnych	PODPIS:	
SPRAWDZIŁ:	inż. Marcin MAJ upr. MAZ/0318/PWOS/11 w specjalności instalacyjnej w zakresie sieci, instalacji i urządzeń: ciepłych, wentylacyjnych, gazowych, wod-kan	PODPIS:	